

ГЛАВА

1

Введение

1.1 Об этом Руководстве

Данное Руководство по техобслуживанию предназначено для использования в качестве практического руководства, в котором механики смогут найти необходимую информацию по процедурам техобслуживания машины.

Перед установкой и/или работой на машине внимательно ознакомьтесь с данной инструкцией, и убедитесь, что понимаете изложенную в ней информацию.

1.2 Сокращения

В этом руководстве используются следующие сокращения.

Совращение	Значение
CE	Маркировка соответствия требованиям ЕС (Conformité Européenne)
CIP	Мойка на месте
EC	Европейская комиссия
EL1	Наполнительная машина Ecolean
EP, EP1	Упаковочная машина Ecolean
HMI	Человеко-машинный интерфейс
LED	Светодиод

1.3 Назначение наполнительной линии

Наполнительная линия Esolean состоит из наполнительной и упаковочной машины. Наполнительная линия Esolean предназначена для упаковки жидких пищевых продуктов, например, молока, фруктовых соков и т.д. Используется упаковка ECOLEAN®, которая вместе с оборудованием Esolean составляет упаковочную систему ECOLEAN®.

Наполнительная машина полностью автоматизирована, и оператору необходимо только заменять катушку упаковки, когда упаковка в нем заканчивается. Фактически, один оператор может управлять несколькими машинами.

Упаковочная машина работает также полностью автоматически, пока продолжается постоянный вывод и подача коробок.

Наполнительная линия предназначена только для упаковки жидких пищевых продуктов, **не** допускается ее применение для других целей.

1.4 О комплекте деталей

1.4.1 Назначение комплекта деталей

При поставке наполнительная машина оснащается комплектом деталей, содержащим изнашиваемые и конструктивные детали. В комплекте деталей заказчик получает основной набор запчастей. Благодаря этому:

- Запуск машины в работу выполняется максимально эффективно;
- Заказчик получает время для определения процедур поставки запчастей

Детали в этом комплекте не предназначены для работы в течение какого-либо заданного периода времени или по количеству произведенной упаковки.

1.4.2 Изнашиваемые конструктивные детали

Обычные входящие в комплект изнашиваемые детали перечислены ниже:

- Ножи
- Все мягкие детали из, например, резины, силикона и т.д.
- Прокладки
- Шланги
- Приводные ремни
- Нагревательные губки и картриджи

Конструктивные детали не выходят из строя в обычных условиях, но могут сломаться в результате неожиданных событий.

1.4.3 Гарантия

На изнашиваемые детали гарантия не распространяется, кроме случаев производственного брака и повреждения в результате других сбоев в машине.

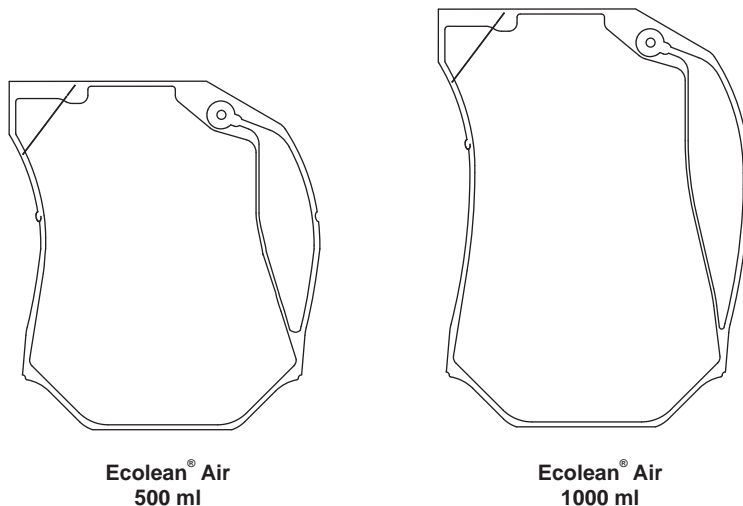
На конструктивные детали гарантия распространяется. Детали из комплекта деталей заменяются бесплатно, если заявка принимается.

Для дополнительной информации по этому вопросу обращайтесь к местному представителю Ecolan.

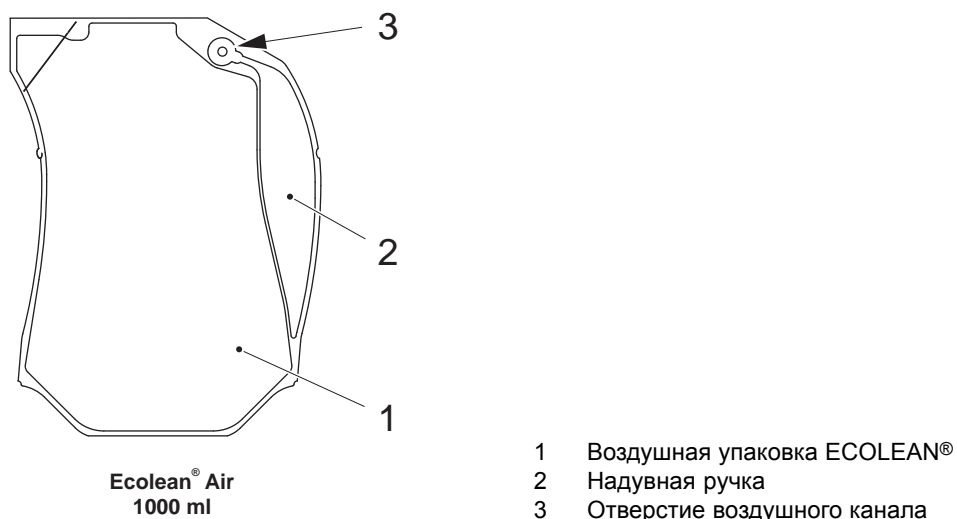
1.5 Упаковка ECOLEAN®

В упаковочную систему ECOLEAN® входит упаковка ECOLEAN® разного размера и формы, а также экономичные наполнительные машины.

Эта машина EL1, с производительностью 2900 упаковок в час (500 мл) или 2900 упаковок в час (1000 мл), работает с надувной упаковкой ECOLEAN® объемом 500 мл и 1000 мл.

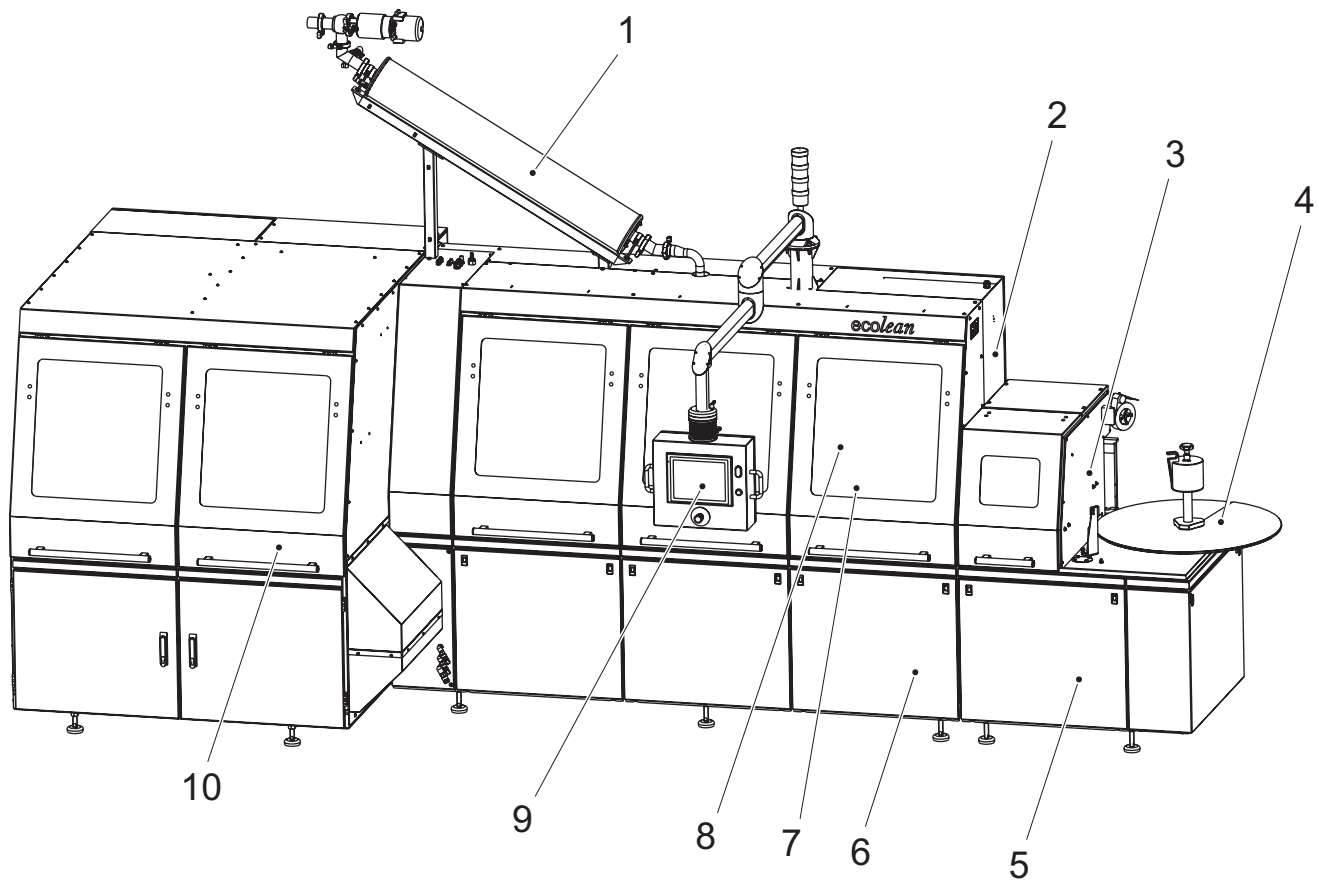


Воздух в надувную ручку (2) упаковки поступает через отверстие воздушного канала (3).



1.6 Обзор машины

Части машины и их расположение (вид спереди):



- | | | | |
|---|----------------------|----|------------------------|
| 1 | Аккумулятор | 6 | Панели машины |
| 2 | Электрошкаф | 7 | Блок транспортировки |
| 3 | Разматыватель | 8 | Наполнительная система |
| 4 | Держатель катушки | 9 | Панель HMI |
| 5 | Шкаф блока датировки | 10 | Упаковочная машина |

(Продолжение)