



Level



Pressure



Flow



Temperature

Liquid
Analysis

Registration

Systems
Components

Services



Solutions

Техническая информация

ASP Station 2000

Стационарный пробоотборник

Автоматический отбор проб для жидких сред

8



Применение

Городские и промышленные установки для очистки сточных вод:

- Самоконтроль
- Эффективный контроль, определение параметров очистки
- Запись графиков
- Контроль производственных процессов
- Контроль отработанных вод
- Контроль сети сточных вод

Лаборатории и комитеты по охране водных ресурсов:

- Гидрология и источники питьевой воды (напр., контроль водохранилищ)
- Контроль стоков и сбросов

Контроль жидких сред в промышленности.

Преимущества

Крепость и надежность

- Шкаф из нержавеющей стали с пеноизоляцией для безопасной консервации проб
- Отделение для образцов с бесшовной внутренней емкостью и запененным теплообменником, без замораживания или коррозии охлаждающих элементов

Простота и удобство

- Интерактивное меню с “Quick-Setup” для быстрого ввода в действие
- Простой монтаж частей системы для переноса среды без инструментов, их легкая очистка и обслуживание
- Отдельные поддоны колб с захватами для удобства транспортировки проб

Гибкость

- Параллельное взятие проб, программы переключений и события для практического программирования
- Модульная установка электрических компонентов для расширения функций

Коммуникабельность

- Встроенный регистратор данных для регистрации измеряемых значений (напр., pH) и статистики по пробам (стандартно в случае перистальтической ASP Station 2000, как опция в случае вакуумной ASP Station 2000)
- Интерфейс RS232 для конфигурации, передачи данных и считывания из внутреннего регистратора данных (как опция в случае вакуумной ASP Station 2000)
- Интерфейс Profibus-DP, для подключения и управления системой управления (как опция в случае вакуумной ASP Station 2000)
- Возможно подключение для многофункционального датчика (как опция в случае перистальтической ASP Station 2000)

Безопасность

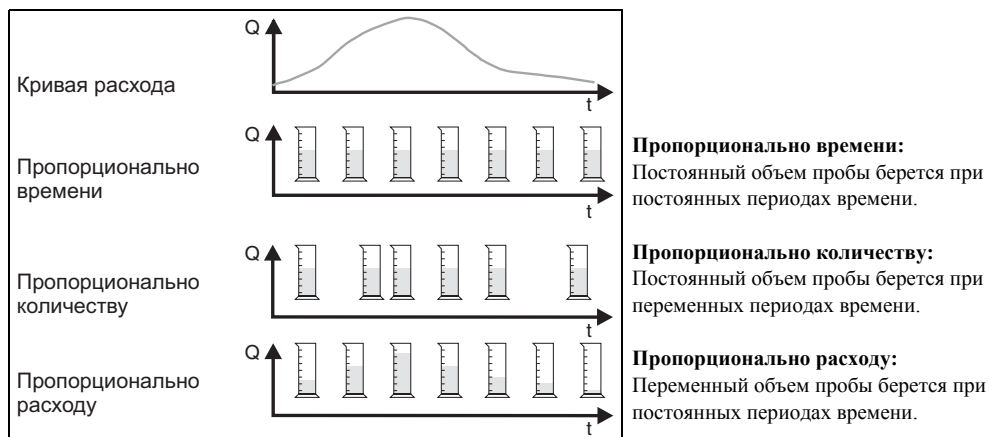
- Сертификат ATEX II 3G для безопасной работы в зоне 2 взрывоопасных областей (как опция в случае вакуумной ASP Station 2000)
- Безаварийное взятие проб в случае сбоя по питанию с помощью аккумуляторной батареи (в случае перистальтической ASP Station 2000)

Назначение и конструкция системы

Принцип измерения

ASP Station 2000 является стационарным устройством для полностью автоматического отбора проб, установленного распределения и термостатированного хранения жидких сред.

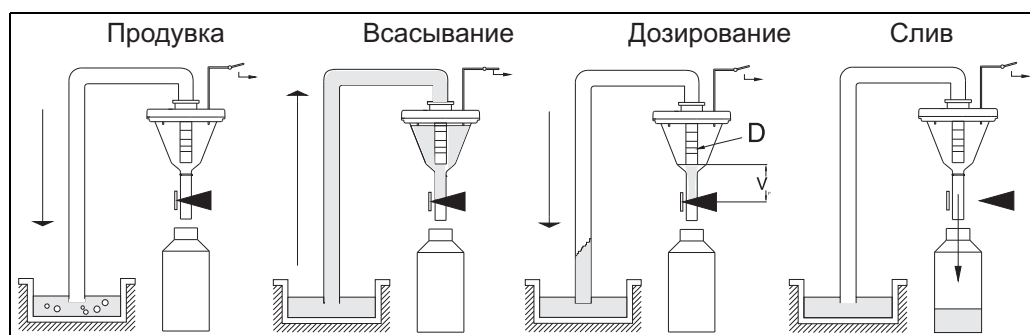
Методы отбора проб



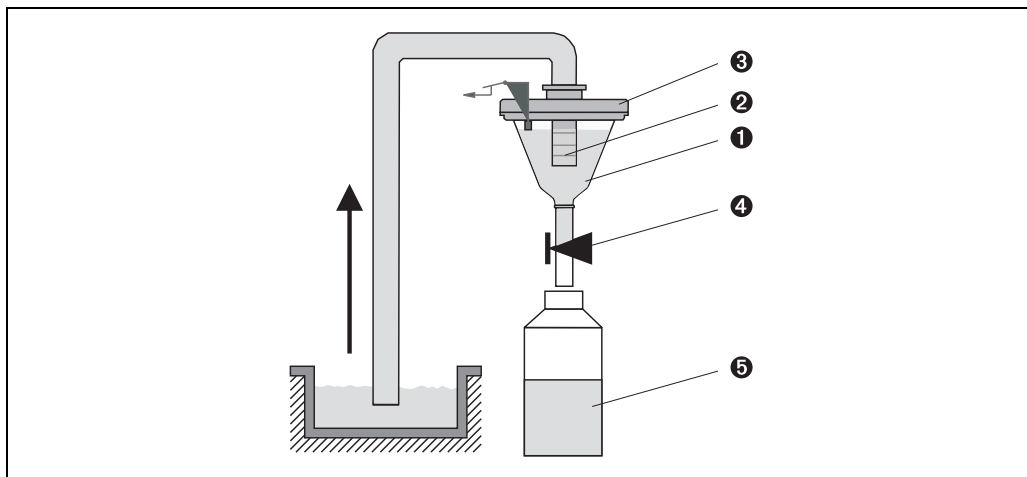
Отбор проб

ASP Station 2000 с вакуумной системой

Имеются четыре стадии в процессе отбора проб:



1. **Продувка:**
Мембранный насос продувает линию всасывания очищая дозировочную систему.
2. **Всасывание:**
“Airmanager”, пневматический храповой механизм, переключает воздушную трубку мембраны насоса в режим всасывания. Новая проба сливается в дозировочную камеру до того момента, пока не активируются зонды электропроводности дозировочной системы.
3. **Дозирование:**
Процесс всасывания останавливается. В зависимости от позиции дозировочной трубки (поз. D), излишек жидкости оттекает обратно в точку отбора проб.
4. **Слив:**
Зажим шланга открывается и проба выливается в контейнер.



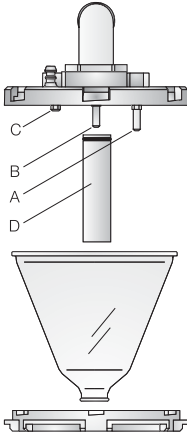
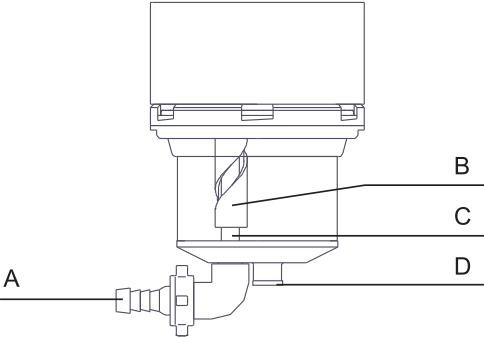
Принцип взятия проб

- Позиция 1: дозирующая камера
- Позиция 2: дозирующая трубка
- Позиция 3: крышка дозирующей камеры
- Позиция 4: зажим шланга
- Позиция 5: контейнер

Отбор проб происходит порционно, при помощи вакуумной системы. Вакуумная система ASP Station 2000 состоит из следующих компонентов:

- Вакуумный мембранный насос
- Износоустойчивый, пневматический распределитель воздуха, шаговый храповый механизм
- Дозирующая система (см. таблицу ниже)

Дозирующие системы, ASP Station 2000, вакуумная система

Стандарт	Принцип вертушки
 <p data-bbox="507 1720 831 1742">Стандартная дозирующая система</p> <ul style="list-style-type: none"> Позиция А: зонд электропроводности (длинный) Позиция В: зонд электропроводности (длинный) Позиция С: зонд электропроводности (короткий) Позиция D: дозирующая трубка 	 <p data-bbox="1023 1720 1433 1742">"Принцип вертушки" дозирующей системы</p> <ul style="list-style-type: none"> А: впуск В: вращающаяся трубка С: стационарная трубка Д: контейнер слива пробы

Стандарт	Принцип вертушки
<ul style="list-style-type: none"> • Три зонда электропроводности в крышке дозирующей камеры. Во время процесса всасывания жидкая проба сначала достигает (закрывает) самый длинный из зондов электропроводности (поз. А и В). Это определяется как наполнение дозирующей камеры и процесс всасывания останавливается. Если зонды электропроводности (поз. А и В) неисправны, срабатывает выключатель безопасности, который выполнен на самом коротком зонде электропроводности (поз. С). • Объем пробы, перемещаемый дозирующей трубкой, установлен между 20 мл и 200 мл (поз. D). • Дозирующая система может быть легко разобрана и очищена без вспомогательных инструментов. 	<ul style="list-style-type: none"> • Внутри дозирующей системы находится стационарная вертикальная труба с овальным отверстием и вращающаяся трубка с выключателем спиральной формы (см. рисунок на Стр. 3). Вращение трубки с выключателем спиральной формы меняет вертикальное положение отверстия. Это в свою очередь меняет объем дозирования. • Объем образца изменяется при помощи двигателя и устанавливается через управление. Объем образца не может быть изменен вручную. • Когда начинается отбор проб предстоящий (необходимый) текущий расход уточнен, и подходящий объем пробы сконфигурирован уже во время фазы продувки. • В дополнение к отбору проб пропорционально расхода, также возможны временно- и количественно-пропорциональные программы с различными объемами отбора проб.

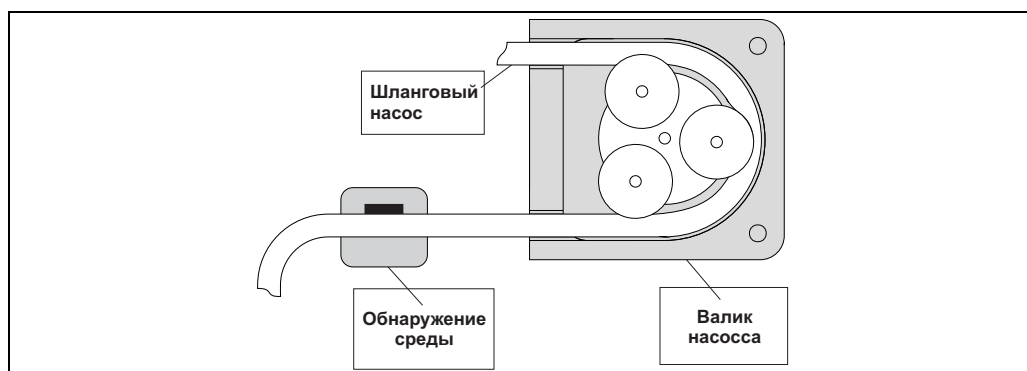
ASP Station 2000, перистальтическая система

Шланговый насос используется для всасывания и дозирования образца жидкости. Шланг насоса протягивается вдоль валиков, вращающихся вдоль окружности шланга, и образуя тем самым эффект насоса. Система обнаружения среды управляет электронным измерением объема.

Система обнаружения среды является новой системой, разработанной Endress+Hauser. Сердцем этой системы служит преобразователь давления. Он выявляет разницу между наполнением и опорожнением линии насоса.

Преимущества системы Endress+Hauser:

- Интеллектуальность: высота всасывания определяется автоматически и не нуждается в том, чтобы быть настроенной
- Не нуждается в обслуживании: керамическая диафрагма



Объяснение работы шлангового насоса

Отбор проб проходит в три этапа:



Этапы отбора проб

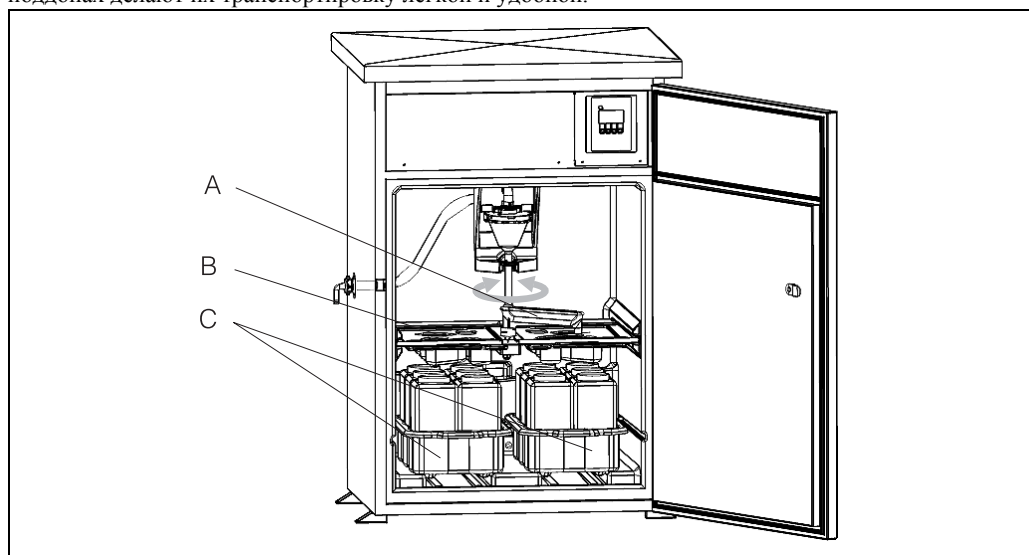
- Промывка линии всасывания: отбор проб всасывается до тех пор, пока не запускается система определения среды. Тогда насос включается в обратном направлении и толкает жидкость назад к точке отбора проб. Процесс промывки может быть повторен трижды.
- Всасывание образца жидкости: отбор пробы сливается от точки отбора к пробоотборнику, и объем пробы вычисляется с помощью электроники.
- Опорожнение линии всасывания: после отбора пробы, жидкость, оставшаяся в линии прокачивается назад к точке отбора проб.

Данные дозирочной системы

Система	Вакуумная		Перистальтическая
	Стандарт	Принцип вертушки	
Методы отбора проб	<ul style="list-style-type: none"> • пропорционально количеству • пропорционально времени 	<ul style="list-style-type: none"> • пропорционально расходу • пропорционально количеству • пропорционально времени 	<ul style="list-style-type: none"> • пропорционально расходу • пропорционально количеству • пропорционально времени
Объем дозирования	от 20 до 200 мл (опция от 20 до 500 мл)		от 20 до 9999 мл
Погрешность дозирования	4% от установленного объема		± 5 мл или ± 5 % от установленного объема
Повторяемость	2%		5%
Скорость всасывания	> 0.5 м/с, согласно EN 25667		
Высота всасывания	макс. 6 м (опция 8 м)		
Расстояние всасывания	макс. 30 м		

Распределение проб (вакуумная и перистальтическая системы)

Проба жидкости распределяется в индивидуальные колбы с помощью клапана (поз. А). В дополнение к 30 л. и 60 л. составной контейнер, возможны различные распределения колб. Версия распределения может быть легко заменена или изменена без вспомогательного инструмента. ASP Station 2000 позволяет гибкую конфигурацию распределения проб. Индивидуальные колбы и группы колб могут быть свободно определены основной программой, программами переключения и событий. Индивидуальные колбы размещаются в двух отдельных поддонах (поз. С). Захваты на поддонах делают их транспортировку легкой и удобной.



ASP Station 2000, распределение проб

Позиция А: клапан
 Позиция В: распределительный лоток
 Позиция С: поддоны для колб

Хранение проб

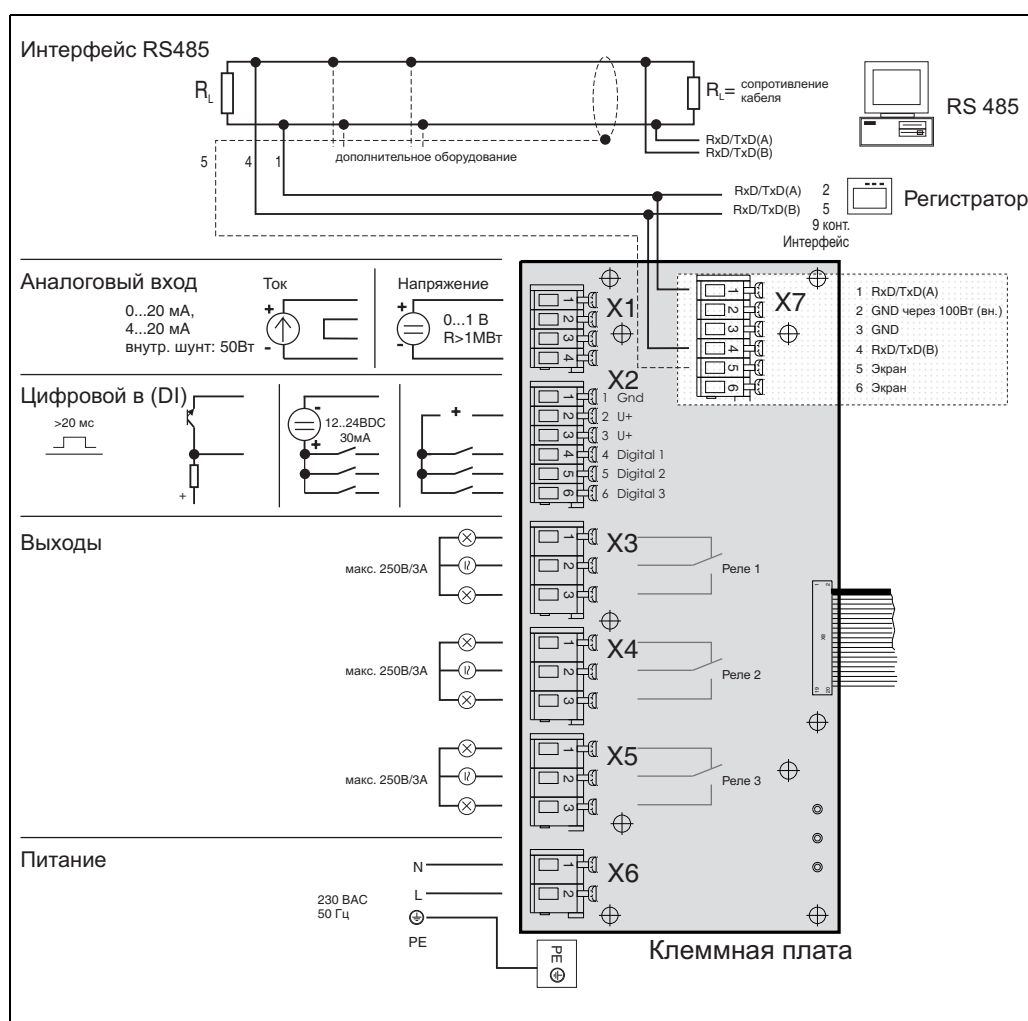
Контейнеры размещаются во влажном отделении пробоотборника. Температура отделения хранения проб может быть установлена непосредственно средствами управления в диапазоне от +2 до +20 С (заводские установки: +4 С). Текущая температура отделения хранения проб отображена и зарегистрирована во внутреннем регистраторе данных (опция). Испаритель и более теплый размораживатель встроены в полиуретановой изоляции позади внутренней обшивки, защищенные от коррозии и повреждения. Компрессор и разжижитель размещаются в верхней секции пробоотборника.

Все части переносимой среды (напр., клапан, дозировочная система, распределительные лотки) могут быть легко демонтированы и очищены без вспомогательных инструментов.

Отделения хранения проб имеет бесшовную пластиковую внутреннюю емкость для легкой и эффективной очистки.

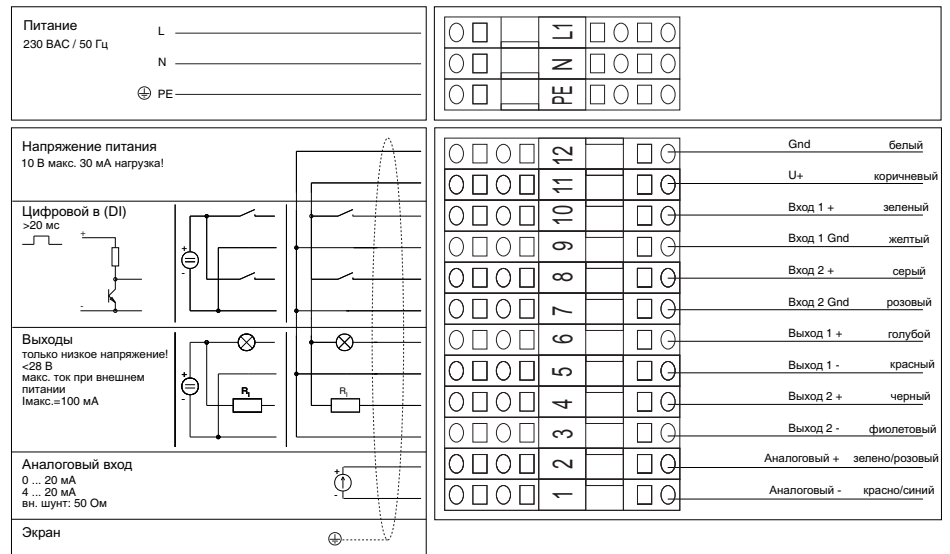
Электроподключение

Электрическое подключение (диаграмма подключений)



Назначение клемм ASP Station 2000

Назначение клемм, ASP Station 2000, перистальтическая система



Аналоговые и сигнальные линии

Назначение и схема соединений клеммных колодок, ASP Station 2000, перистальтическая система

Напряжение питания

230 В АС, 50 Гц

110-125 В, 50/60 Гц

Плавкий предохранитель, макс. 10 А

Перистальтическая система: использование батарейного питания для дозирования, с зарядным устройством и аккумуляторной батареей 12 В/12 Ач; безаварийная работа даже в случае кратковременного сбоя питания

Кабельный ввод

- 2 x кабельный сальник M16
- 2 x кабельный сальник M20
- 2 x кабельный сальник M32

Спецификация кабеля

Напряжение питания: напр., NYΥ-J, 3-жильный, 1.5 мм² - 2.5 мм²

Аналоговые и сигнальные линии: напр., LiΥΥ 10 x 0.34 мм²

Интерфейс RS485: напр., LiΥCY 2 x 0.25 мм²

Потребляемая мощность

Вакуумная система 350 Вт; перистальтическая система около 340 Вт

Данные по подключению интерфейса

Последовательный интерфейс

- RS485 на клеммной плате (не применяется для перистальтической системы)
- RS232, 4-контактное IP 67 гнездо IP 67 на передней панели (как опция в случае ASP Station 2000 с вакуумной системой)

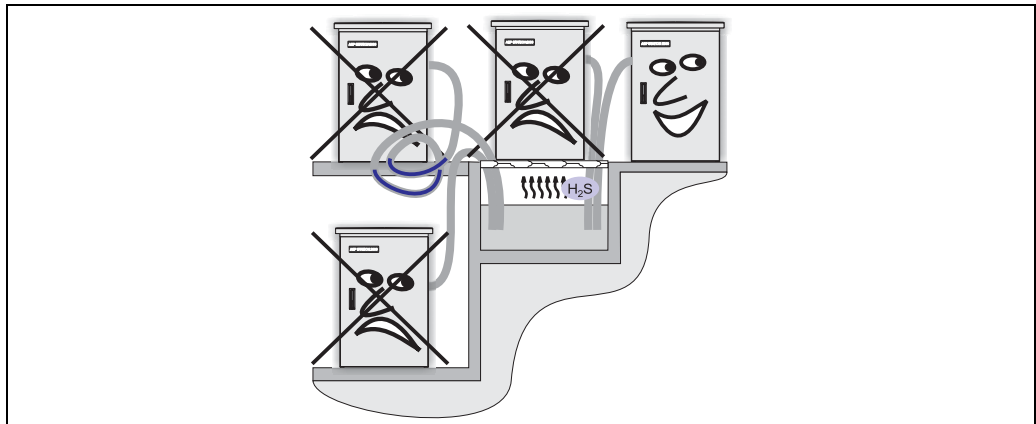
PROFIBUS®-DP подключение (как опция в случае ASP Station 2000 с вакуумной системой)

С Profibus устройством (каплером) на рейке в отделении электроники через RS232, скорость 9600 кБод.

Условия установки

Инструкции по установке

Линия всасывания



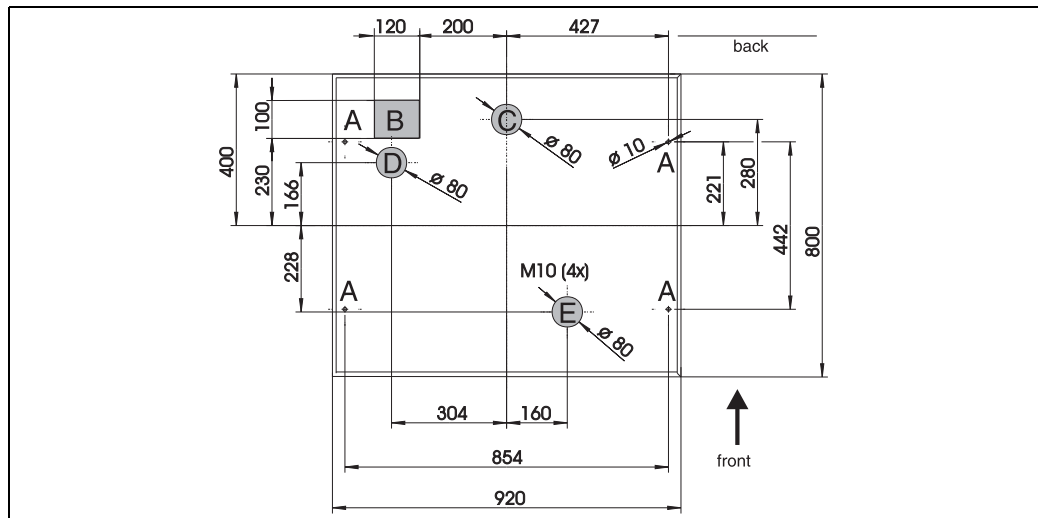
Размещение линии всасывания



Замечание!

Линия всасывания должна быть уложена с понижением к месту отбора (как показано на иллюстрации). Избегайте натягивания трубки!

Основания, опоры



План фундамента (данные даны в мм)

A: Точки крепления (4 x M10)

B: Кабельный колодец

C: Дренаж конденсата

D: Нижний ввод шланга (как опция)

E: Дренаж перелива

Окружающая среда

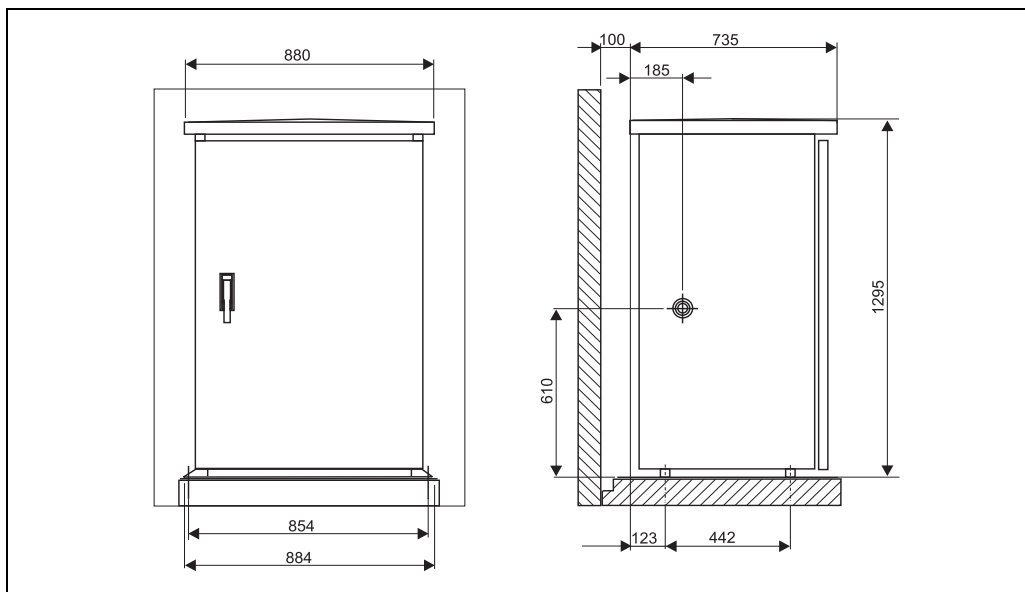
Диапазон окружающей температуры	От -20 до +40 С От +5 до +40 С, ASP Station 2000 Ex
Температура хранения	От -20 до +60 С (желательно при +20 С)
Степень защиты	<ul style="list-style-type: none">• Управление (передняя панель): IP 65• Отделение проб: IP 54• Отделение проб: IP 43
Электромагнитная совместимость (EMC)	Согласно EN 61 326
Электробезопасность	Согласно EN 61010-1, класс защиты I, окружающая среда < 2000 м выше уровня моря

Процесс

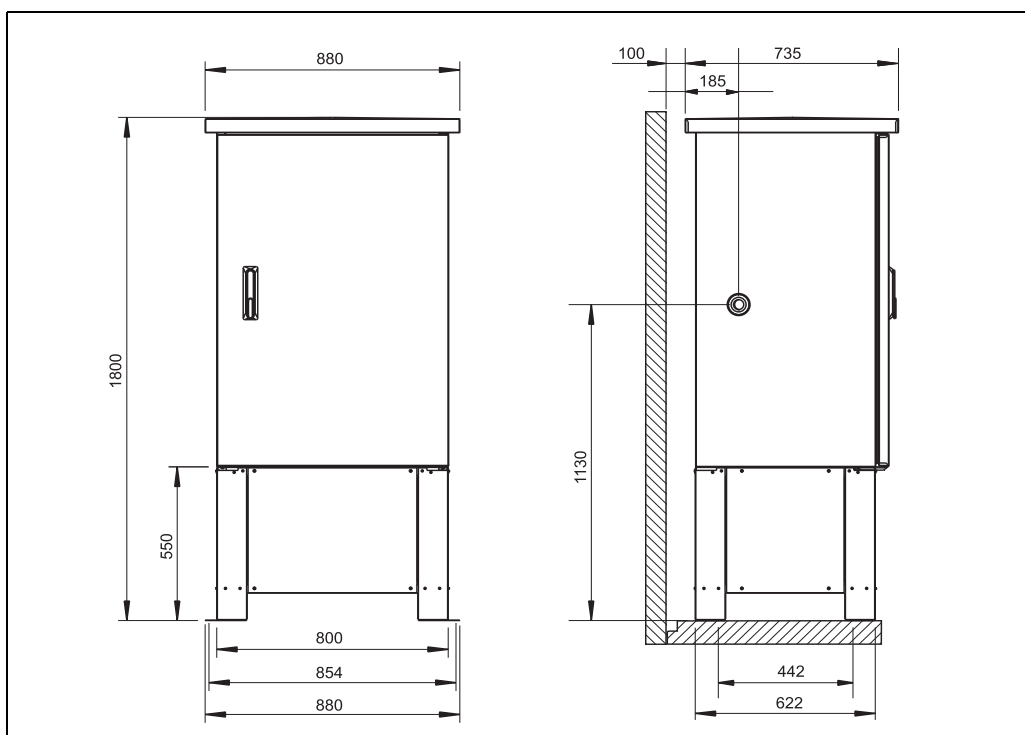
Диапазон температур измеряемой среды	От 0 до +50 °С
Диапазон рабочего давления	Без давления (стандартно)
Проба среды	<p>ASP Station 2000 с вакуумной системой</p> <p>Обратите особое внимание на устойчивость материалов к частицам переносимой среды!</p> <p>Используйте емкостной датчик для определения наличия среды (как опция) с:</p> <ul style="list-style-type: none">• Проба среды сильно вспенена и имеет высокое содержание нефти/смазочных веществ• Проба среды с электропроводностью <30 мкСм/см. <p>⚠ Предостережение!</p> <p>Не используйте дозирующие системы "пропорционально расхода" для отбора проб абразивных сред и сред, содержащих волокна.</p> <p>Обратите внимание на совместимость материалов смачиваемых частей.</p>
ASP Station 2000 перистальтическая система	Дозируемая среда должна не иметь абразивных веществ. Обратите особое внимание на устойчивость материалов к частицам переносимой среды!

Механическая конструкция

Конструкция, размеры



Стандартный шкаф (размеры даны в мм)



Стандартный шкаф с основанием (размеры даны в мм)

Вес

Около 110 кг

Материал

	ASP Station 2000, вакуумная система	ASP Station 2000, перистальтическая система
Корпус шкафа	1.4301/SS304H (как опция: 1.4404/SS316L)	
Внутренняя обшивка, отделение проб	Полистирол	
Изоляция	Полиуретан, CO ₂ вспененный	

Части, контактирующие со средой	ASP Station 2000, вакуумная система	ASP Station 2000, перистальтическая система
Всасывающий насос	ПВХ (как опция: NBR)	
Подключение шланга	Полипропилен, POM, PA	
Дозировочная трубка	ПВХ	-
Крышка дозировочной камеры	Полипропилен	-
Датчики электропроводности	SS 303 (как опция емкостной датчик: PTFE - определение наличия среды через ее емкость)	-
Дозировочная камера	PMMA	-
Сливной шланг дозировочной системы	Силикон	
Распределительный клапан	Полипропилен	
Крышка распределительного клапана	ПЭ	
Распределительный лоток	Полистирол	
Контейнер-накопитель/колб	ПЭ (как опция: стекло)	

Пневматика (только ASP Station 2000, вакуумная система)

- Пневматические шланги: силикон
- Распределитель воздуха, корпус: поликарбонат
- Распределитель воздуха, плоское уплотнение: силикон
- Голова вакуумного насоса: анодированный алюминий
- Диафрагма вакуумного насоса: EPDM

Опции материалов доступны по требованию.

Подключение к процессу

ASP Station 2000, вакуумная система

Внутренний диаметр, всасывающий насос: 13 мм, 16 мм или 19 мм

ASP Station 2000, перистальтическая система

Внутренний диаметр, всасывающий насос: 10 мм

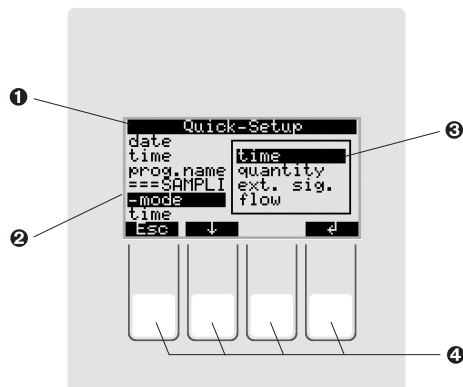
Интерфейс пользователя

Элементы дисплея

ЖКД: подсветка, 128 x 64 точек, 32 символа, 8 строк

Элементы управления

Управление интерактивным меню через 4 рабочих клавиши на приборе. Picklists и Quick-Setup для быстрого и простого ввода в действие.



Интерфейс пользователя ASP Station 2000

Позиция 1: Quick setup

Позиция 2: Дисплей

Позиция 3: Меню

Позиция 4: Клавиши управления

Удаленное управление + регистрация данных

Функции, описанные в этом разделе, являются опцией в случае ASP Station 2000 с вакуумной системой и стандартными в случае ASP Station 2000 с перистальтической системой.

Интерфейс

Интерфейс RS232. Очень простое конфигурирование ASP Station 2000 (так же как других приборов E+N) с ПО ReadWin® 2000.

Преимущества ПО ReadWin® 2000:

- Интерфейс пользователя под Windows ПК
- Запись настроек прибора в базе данных
- Считывание настроек прибора
- Считывание внутренней памяти с измеренным значением расхода, количеством взятых проб и т.д.

Внутренняя память

Встроенная память для регистрации аналоговых значений (расход, рН, электропроводность и т.д.), события (напр., сбой питания), статистика проб (напр., объем пробы, время наполнения, назначение колбы).

Расчет продолжительности регистрации

Автоматическое отображение при вводе данных дозирования.

Сертификаты и разрешения

Маркировка CE

Измерительная система полностью соответствует установленным требованиям, изложенным в Директивах ЕС. Endress+Hauser подтверждает успешные испытания прибора маркировкой CE.

Ех одобрение

Информация относительно имеющихся в настоящее время Ех исполнениях (ATEX, FM, CSA) может быть предоставлена по требованию вашим Центром Продаж E+N. Все данные по взрывозащите даются в отдельной документации, которая поставляется по требованию.

Другие стандарты и нормы

- EN 60529:
Степени защиты корпуса (IP код)
- EN 61010:
Электрическое оборудование для измерений, управления и лабораторного применения – требования по безопасности.
- EN 61326 (IEC 1326):
Электромагнитная совместимость (требования по ЭМС)

UWWTR

WRc/E32 (Ист.: UC 3489), для RPS20

Информация по коду заказа

**Информация по коду заказа:
ASP Station 2000, вакуумная
система**

Контроллер/программное обеспечение	
A	1x режим пользователя
B	1x режим пользователя + RS485
C	7x режим пользователя + Profibus в подготовке
D	7x режим пользователя + RS485 + Profibus в подготовке
E	7x режим пользователя + RS485 + DFP + Profibus в подготовке
F	7x режим пользователя + память + Profibus в подготовке
G	7x режим пользователя + память + кабель RS232 + ReadWin2000 + Profibus в подготовке
H	7x режим пользователя + память + DFP + RS485 + Profibus в подготовке
I	7x режим пользователя + память + DFP + RS485 + кабель RS232 + Readwin2000 + Profibus в подготовке
K	7x режим пользователя + Profibus-DP
L	7x режим пользователя + Profibus-DP + DFP+ RS485
M	7x режим пользователя + в подготовке RPM20
N	7x режим пользователя + самослив в подготовке
Рабочий язык	
A	Немецкий
B	Английский
C	Французский
D	Итальянский
E	Испанский
F	Голландский
G	Датский
K	Чешский
P	Польский
Распределение проб	
A	Не выбрано
B	1x 30 литров контейнер-накопитель, ПЭ
C	1x 60 литров контейнер-накопитель, ПЭ
N	4x 12 литров колба, ПЭ
L	4x 20 литров колба, ПЭ
E	D12x 3 литра колба, ПЭ
F	24x 1 литр колба, ПЭ
G	12x 2 литра колба, стекло
H	24x 1 литр колба, стекло
O	6x 3 + 2x 12 литров колба, ПЭ
P	12x 1 + 2x 12 литров колба, ПЭ
K	12x 1 + 6x 3 литра колба, ПЭ
Гидравлическое соединение; высота всасывания	
1	Слева; макс. 6м
2	Снизу; макс. 6м
3	Слева; макс. 8м
4	Снизу; макс. 8м
5	Поток через арматуру для внешней подачи
6	Справа; макс. 6м
7	Справа; макс. 8м
A	Слева; отбор проб RPM20, заказывается отдельно)
B	Справа; отбор проб RPM20, заказывается отдельно)
Шкаф	
A	Нержавеющая сталь 304Н
B	Нержавеющая сталь 316L
C	Нержавеющая сталь 304Н + окно
D	Нержавеющая сталь 304Н + дверной стопор
E	Нержавеющая сталь 304Н, без охлаждения
F	Нержавеющая сталь 316L + лакированная система охлаждения
G	Нержавеющая сталь 304Н + 2х дверь + окно
H	Нержавеющая сталь 316L + 2х дверь + окно + лакированная система охлаждения
I	Нержавеющая сталь, 304Н + лакированная система охлаждения
RPS20-	⇐ код заказа (часть 1)

						Принадлежности шкафа; Дозировочная камера	
						1	Не выбрано; Асгул камера
						2	Основание, нерж. сталь 304Н; Асгул
						3	Основание, нерж. сталь, 316L; Асгул
						4	Поворотные колесики и ручки; Асгул
						5	Защита от грызунов; Асгул
						6	Не выбрано; стекло
						7	Не выбрано; стекло + емкостной выключатель
						8	Не выбрано; стекло + выключатель Liquiphant
						Электроподключение	
						A	Не выбрано
						B	Выключатель основного питания
						C	Внутренняя подсветка
						D	Выключатель основного питания + внутренняя подсветка
						E	Защита от перенапряжений, Выключатель основного питания
						F	Переключатель утечки на землю, 2-полюсный, 30mA
						H	Измерение pH / темп., CPM223-PR0105
						I	Измерение электропроводности, CLM223-CD0005
						K	Измерение pH / темп. + электропроводности CPM223-PR0105, CLM223-CD005
						N	Определение наличия среды емкостным выключателем 60/7
						P	Напряжение питания 110-125ВАС
						R	Преобразователь 96x96мм, заказывается отдельно, монтаж + подключение)
RPS20-						⇐ код заказа (полный)	

**Информация по коду заказа:
ASP Station 2000 Ex**

Сертификат	
A	ATEX II 3G Eex nA/C IIC T4
Y	Другое
Контроллер/ПО	
A	1 режим пользователя
B	1 режим пользователя + RS485
Рабочий язык	
A	Немецкий
B	Английский
C	Французский
D	Итальянский
E	Испанский
F	Голландский
G	Датский
K	Чешский
P	Польский
Распределение проб	
A	Не выбрано
B	1x 30 литров контейнер-накопитель, ПЭ
C	1x 60 литров контейнер-накопитель, ПЭ
D	12x 3 литра колба, ПЭ
E	24x 1 литр колба, ПЭ
F	12x 2 литра колба, стекло
G	24x 1 литр колба, стекло
H	12x 1 литр + 6x 3 литра колба, ПЭ
I	4x 20 литров колба, ПЭ
K	4x 12 литров колба, ПЭ
L	6x 3 литра+ 2x 12 литров колба, ПЭ
M	12x 1 литр + 2x 12 литров колба, ПЭ
Гидравлическое соединение; высота всасывания	
1	Слева; макс. 8м
2	Снизу; макс. 8м
3	Справа; max .8м
4	Слева; поток через арматуру для внешней подачи
Шкаф	
A	Нержавеющая сталь 316L
B	Нержавеющая сталь 316L + лакированная система охлаждения
Y	Другое
Принадлежности шкафа	
1	Базовое исполнение
2	Основание, нерж. сталь, 316L
3	Поворотные колесики и ручки
Электроподключение	
A	Базовое исполнение
Y	Другое
RPS22-	← код заказа (полный)

**Информация по коду заказа:
ASP Station 2000,
перистальтическая система**

		Напряжение питания	
	1	230ВАС50Гц + охладитель + обогреватель	
	2	110-125В 50/60Гц + охладитель + обогреватель	
	9	Специальное исполнение, требует уточнения	
		Контроллер/программное обеспечение	
	A	1x режим пользователя	
	B	7x режим пользователя	
	C	7x режим пользователя, интерфейс, подключение многоточечного пробоотборника	
	Y	Специальное исполнение, требует уточнения	
		Рабочий язык	
	A	Немецкий	
	B	Английский	
	C	Французский	
	D	Итальянский	
	E	Испанский	
	F	Голландский	
	G	Датский	
	K	Чешский	
	P	Польский	
	Y	Специальное исполнение, требует уточнения	
		Распределение проб	
	A	Не выбрано	
	B	1x 30 литров контейнер-накопитель, ПЭ	
	C	1x 60 литров контейнер-накопитель, ПЭ	
	E	12x 3 литра колба, ПЭ	
	F	24x 1 литр колба, ПЭ	
	G	12x 2 литра колба, стекло	
	H	24x 1 литр колба, стекло	
	K	12x 1 литр колба + 6 x 3 литра	
	L	4x 20 литров колба, ПЭ	
	N	4x 12 литров колба, ПЭ	
	O	6x 3 литра + 2x 12 литров колба ПЭ	
	P	12x 1 литр + 2x 12 литров колба ПЭ	
		Шланг клапана	
	1	Слева	
	2	Снизу	
	3	Справа	
	9	Специальное исполнение, требует уточнения	
		Высота всасывания	
	1	6м	
	2	8м	
	9	Специальное исполнение, требует уточнения	
		Шкаф	
	A	Нержавеющая сталь 304Н	
	B	Нержавеющая сталь 316L	
	C	Нержавеющая сталь 304Н + дверь + окно	
	D	Нержавеющая сталь 304Н + дверной стопор	
	E	Нержавеющая сталь 304Н + без охлаждения	
	F	Нержавеющая сталь 316L + лакированная система охлаждения	
	G	Нержавеющая сталь 316L + 2x дверь + окно	
	H	Нержавеющая сталь 316L + 2x дверь + лакированная система охлаждения + окно	
	Y	Специальное исполнение, требует уточнения	
		Принадлежности шкафа	
	1	Базовое исполнение	
	2	Основание нерж. сталь 304Н	
	3	Основание нерж. сталь 316L	
	4	Поворотные колесики и ручки	
	5	Защита от грызунов	
	9	Специальное исполнение, требует уточнения	
RPS24-			⇐ код заказа (часть 1)

										Электроподключение	
										A	Базовое исполнение
										B	Выключатель основного питания
										C	Внутренняя подсветка
										D	Выключатель основного питания + внутренняя подсветка
										E	Защита от перенапряжений, Выключатель основного питания
										F	Переключатель утечки на землю, 2-полюсный, 30мА
										Y	Специальное исполнение, требует уточнения
RPS24-										⇐ код заказа (полный)	

Принадлежности

Различные принадлежности могут быть поставлены для прибора и они могут быть заказаны отдельно от Endress+Hauser. Более подробная информация по индивидуальным кодам заказа может быть получена в вашей сервисной организации E+H.

ASP Station 2000			Код заказа	Принадлежность
Вакуум-ная	Ех	Перисталь-тическая		
1	1	1	RPS20A-BA	Колба 1 литр, ПЭ с крышкой
1	1	1	RPS20A-BB	Колба 2 литра, стекло с крышкой
1		1	RPS20A-B3	Контейнер-накопитель 30 литров
	1		RPS24A-B3	Контейнер-накопитель 30 литров
1		1	RPS20A-B6	Контейнер-накопитель 60 литров
	1		RPS24A-B6	Контейнер-накопитель 60 литров
1	1	1	RPS20A-FB	Поддон для колб 6х 3 литра, ПЭ с колбами
1	1	1	RPS20A-FC	Поддон для колб 12х1 литр, ПЭ с колбами
1	1	1	RPS20A-FD	Поддон для колб 6х 2 литра, стекло с колбами
1	1	1	RPS20A-FE	Поддон для колб 12х1 литр, стекло с колбами
1	1	1	RPS20A-FF	Поддон для колб 2х12 литров, ПЭ с колбами
1			RPS20A-PA	PROFIBUS® DP слэив модуль для монтажа на DIN рейку для прибора с версией ПО ≥ V4.10, 7 версий програм
1	1	1	RPS20A-SD	Набор регулировки поворотных колесиков и ручки
1	1	1	RPS20A-SE	Набор регулировки основания шкафа 1.4301/ss304H
1			RPS20A-SF	Набор настройки емкостного определения наличия среды для прибора с версией ПО>= V2.03
1			RPS20A-SG	Комплект оборудования для модернизации проточной арматуры
1	1	1	RPS20A-VA	Распределительная система (клапан, привод клапана, распределительная рамка)
1			RPS20A-VK	Кабель интерфейса с ReadWin 2000, только для исполнений с памятью
1	1	1	50041303	Колба 1.0 литр, белое стекло с крышкой
1	1	1	50035320	Крышка для 1.0 литровой колбы, ПЭ
1	1	1	50088586	Колба 3 литра, ПЭ с крышкой
1	1	1	51002312	Колба 12 литров, ASP2000 ПЭ, квадратная, с крышкой
1	1	1	51000416	Колба 20 литров, ASP2000 с крышкой
1	1	1	50089636	Распределительный лоток 6х распр. 12 колб
1	1	1	50089637	Распределительный лоток 12х распр. 24 колб
1	1		51001074	Всасывающий шланг, 13мм, длина 3м ASP NBR-резина/черная, внутренний диаметр 13мм
1	1		51001075	Всасывающий шланг, 13мм, длина 5м ASP NBR-резина/черная, внутренний диаметр 13мм
1	1		51001076	Всасывающий шланг 13мм, длина 10м ASP NBR-резина/черная, внутренний диаметр 13мм
1	1		50076633	Всасывающий шланг, внутренний диаметр=16 мм резина внутренний диаметр 16мм, указать длину в м
1	1		UE-SDH	Груз шланга L=500мм V2A для 16мм всасывающего шланга

ASP Station 2000			Код заказа	Принадлежность
Вакуумная	Ех	Перистальтическая		
1	1		50031904	Всасывающий шланг, внутренний диаметр=19мм ПВХ ПВХ reinforced, входной шланг расхода через арматуру
1	1		50079739	Груз шланга L=400мм, V2A, 19мм для шланга 19мм
1	1		50031919	Ребристый ПВХ шланг 32x5 (внутренний диаметр) Шланг слива через арматуру и CE4
1	1		50090886	Шарнирный погружной держатель cpl.
1	1		50079731	Всасывающий фильтр cpl. ПВХ, 13/15 мм всасывающий шланг
1	1		50079732	Стеклянная дозировочная камера 350 мл
1	1	1	51004674	Металлическая бирка TAG SS 25x100
		1	51004744	Запасной шланг насоса 6м комплект: 2 заказные трубки для головы насоса, черная и белая
		1	51004745	Запасной шланг насоса 8м комплект: 2 заказные трубки для головы насоса, черная и белая
		1	51002425	Всасывающий фильтр 1", V2A
		1	50053928	Всасывающий шланг из ПВХ, внутренний диаметр 10мм
		1	50070341	Всасывающий шланг из резины, внутренний диаметр 10мм
		1	51003189	Нипель подключения шланга cpl.
		1	51003199	Батарея 12В, 12Ач cpl.
		1	51003198	Наконечник шланга cpl. V2A=500мм для 10мм всасывающего шланга

Документация

- q Пробоотборщики и измерительные станции - Автоматические отборщики и измерение stationsfor жидкой среды (FA 013C/09/en)
- q Руководство по эксплуатации ASP Station 2000 (BA 080R/09/c4)
- q Руководство по эксплуатации перистальтической ASP Station 2000 (BA 176R/09/c4)
- q Ех-Дополнительная документация: ATEX, FM, CSA и т.д.
- q Приложение к руководству по эксплуатации - ASP Station 2000 DP-Slave-Module_is Pro Gate (ZBA 146R/09/en)
- q Приложение к руководству по эксплуатации - ASP Station 2000 отбор проб пропорционально расхода "принцип вертушки" (ZBA 096R/09/a2)

International Head Quarter

Endress+Hauser
GmbH+Co. KG
Instruments International
Colmarer Str. 6
79576 Weil am Rhein
Deutschland

Tel. +49 76 21 9 75 02
Fax +49 76 21 9 75 34 5
www.endress.com
info@ii.endress.com

Endress+Hauser 
People for Process Automation