

HLT-700XL

ПАСПОРТ

**Многофункциональная машина
для производства изделий из теста
с начинкой мод. HLT-700XL**

Серийный номер: _____

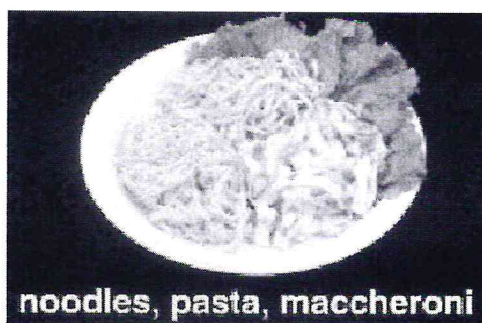
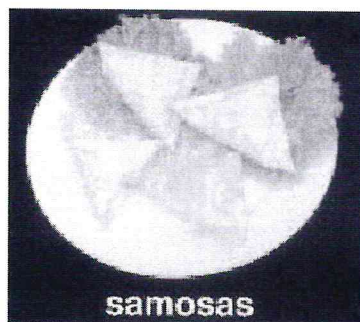
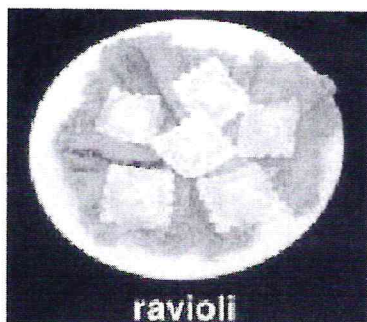
Дата выпуска: _____



Многофункциональная машина для производства изделий из теста с начинкой HLT-700XL.

1. Вводная часть

HLT-700XL спроектирована для производства изделий из теста с начинкой. HLT-700XL позволяет произвести независимое управление начинки, оболочки, и транспортера, что позволяет выпускать большой ассортимент продукции. Может использоваться различное по характеристикам тесто, а также различная начинка – свинина, говядина, морепродукты, овощная.



СИСТЕМА СЕРТИФИКАЦИИ ГОСТ Р
ГОССТАНДАРТ РОССИИ



СЕРТИФИКАТ СООТВЕТСТВИЯ

№ РОСС ТН.АИЗ6.В18403

Срок действия с 23.08.2007

по 22.08.2008

7494411

ОРГАН ПО СЕРТИФИКАЦИИ рег. № РОСС RU.0001.11АИЗ6

"ОРГАН ПО СЕРТИФИКАЦИИ ПРОДУКЦИИ "ТЕСТ-ГРУПП"
121099, г. Москва, 1-й Смоленский пер., дом 7, оф 310
тел. (495) 244-03-10, (495) 446-58-44

ПРОДУКЦИЯ

Линия для изготовленияпельменей, состоящая из машины для
изготовленияпельменей мод. НЛТ-700, НЛТ-700ХЛ + приставка для
хинкали мод. ЕА-100К
Серийный выпуск

КОД ОК 005 (ОКП):

51 3210

СООТВЕТСТВУЕТ ТРЕБОВАНИЯМ НОРМАТИВНЫХ ДОКУМЕНТОВ

ГОСТ 12.2.124-90 (Разд. 1-10), ГОСТ 26582-85 (Разд. 1, 2),
ГОСТ 12.2.135-95

КОД ТН ВЭД России:

8438 50 000 0

ИЗГОТОВИТЕЛЬ

"ANKO FOOD MACHINE CO., LTD."
5F. NO. 52.LANE 148. LI-DE ST., CHUNG HO CITY., TAIPEI HSIEN, TAIWAN R.O.C., Тайвань
(Китай)

СЕРТИФИКАТ ВЫДАН

"ANKO FOOD MACHINE CO., LTD."
5F. NO. 52.LANE 148. LI-DE ST., CHUNG HO CITY., TAIPEI HSIEN, TAIWAN R.O.C., Тайвань
(Китай), тел. 886-2-32348029

НА ОСНОВАНИИ

Протокол испытаний № 3271-261 от 23.08.2007г.
ИЛ ПМ "РОСТЕСТ-МОСКВА", рег. № РОСС RU.0001.21МЮ09

ДОПОЛНИТЕЛЬНАЯ ИНФОРМАЦИЯ

Маркирование знаменем соответствия по ГОСТ Р 50460-92 производится на
торцевой этикетке или в товаросопроводительной документации
Система сертификации 3.



Руководитель органа

подпись

А.Н. Любарский
инициалы, фамилия

Эксперт

подпись

О.В. Букатин
инициалы, фамилия

Сертификат имеет юридическую силу на всей территории Российской Федерации

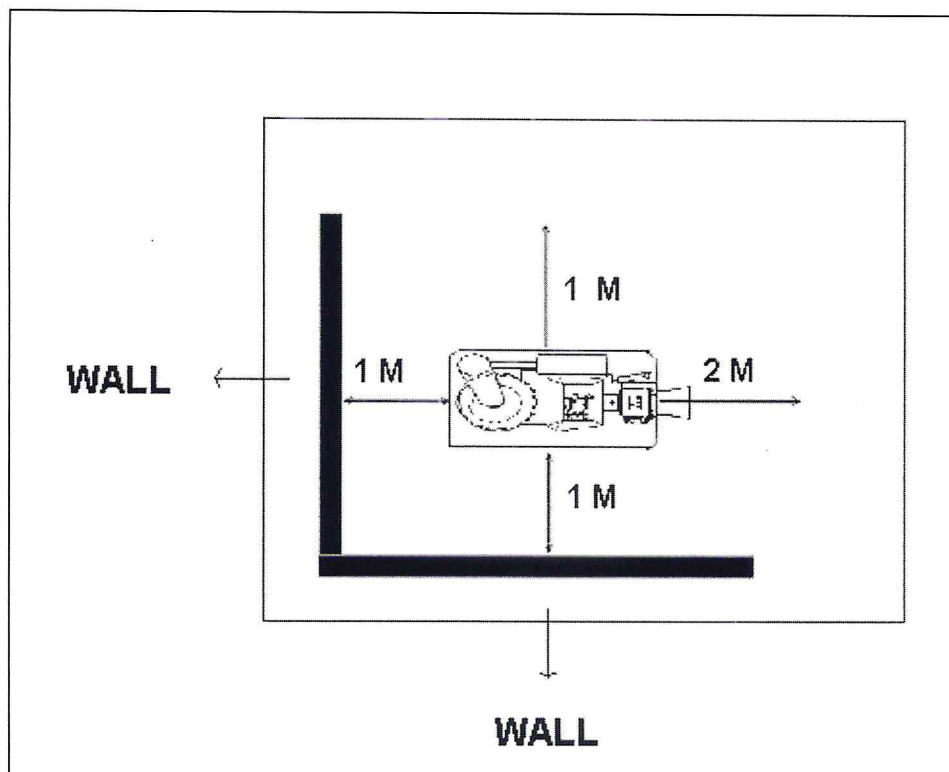
2. Установка

1.2 Проверка

Убедитесь, что оборудование не повредилось во время транспортировки. Если увидите повреждения, немедленно обратитесь к поставщику.

2.2 Установка

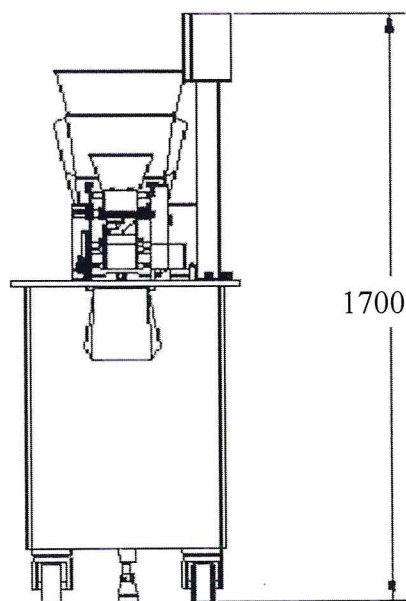
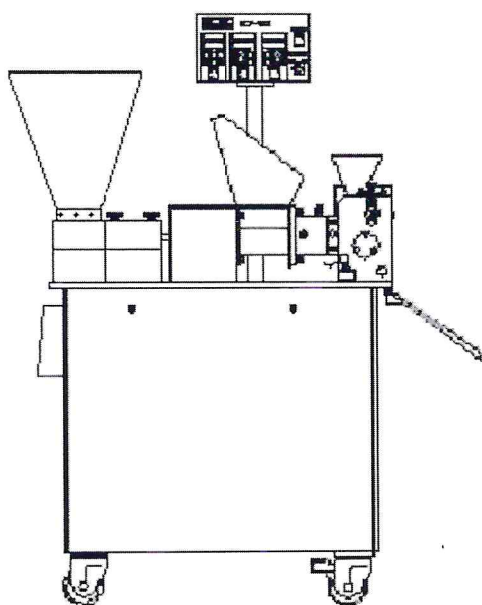
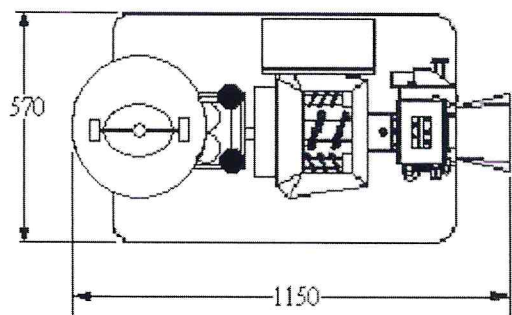
Минимальная установочная площадь.



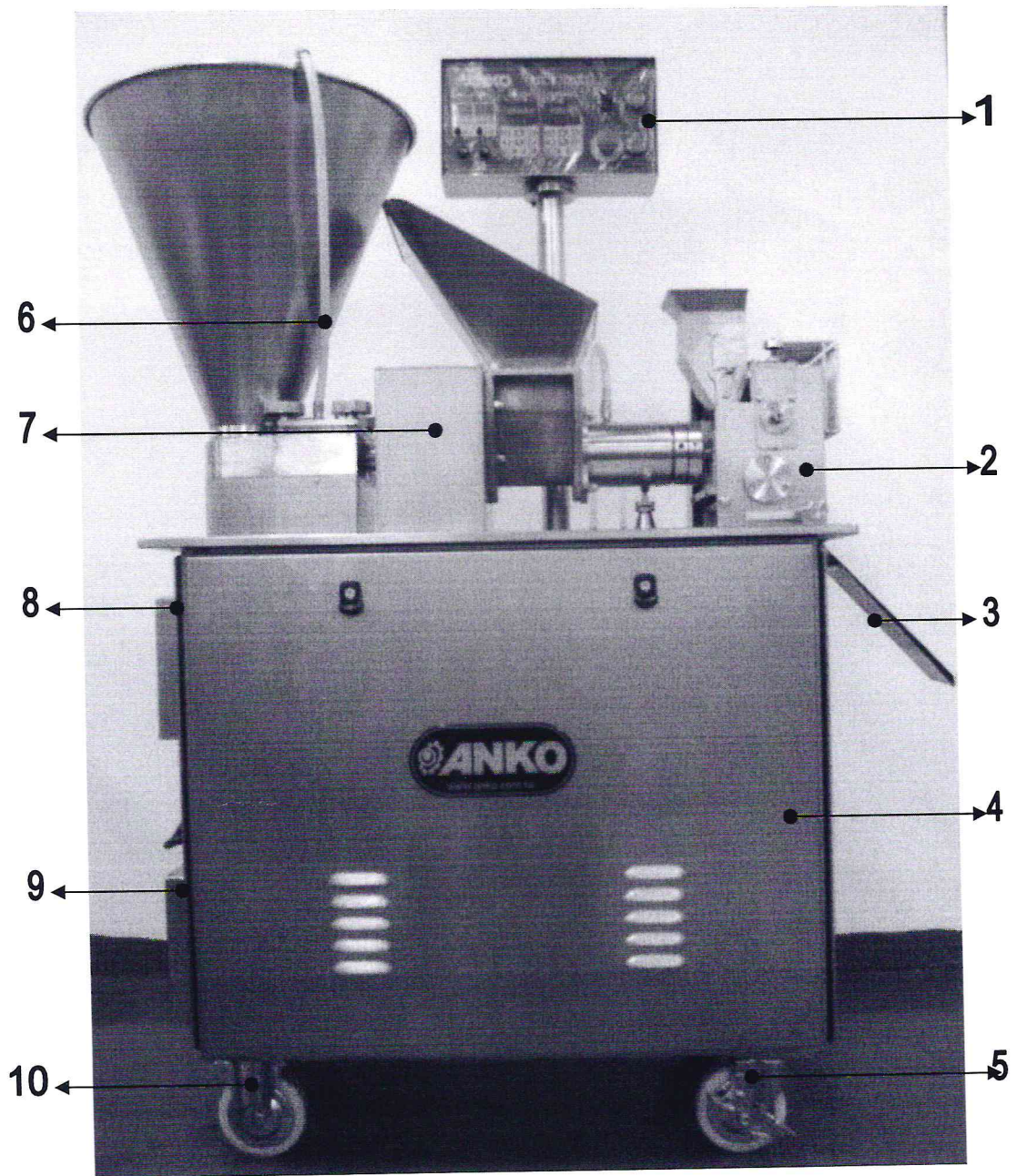
2.3 Предварительная мойка

Необходимо осуществить предварительную мойку машины, так оборудование обработано защитной консервационной смазкой.

3. Габаритные размеры



HLT-700XL Общий обзор I



HLT-700XL Общий обзор II

- | | |
|-----------------------|--------------------------------|
| 1. Панель управления | 6. Трубка для удаления воздуха |
| 2. Формующий модуль | 7. Трансмиссионный блок |
| 3. Отводящая пластина | 8. Крышка вентилятора |
| 4. Защитные панели | 9. Крышка вентилятора |
| 5. Поворотные ролики | 10. Ролики |

4. Характеристики

Размер: 1100(Д)х650(Ш)х2100(В)мм

Питание: 220/380/415В , 50/60Гц , Одна/Три фазы

Вес нетто: 400кг

4. Характеристики:

	Продукт					
	Жареные			Яичный		
	Пельмени	пельмени	Curry Puff	Самса	Лапша	ролл
Макс. производительность в час, шт	10000	7000	2000	7500	300 кг/час	3200

Характеристики могут быть изменены без предварительного оповещения.

Части машины, контактирующие с пищевым продуктом, изготовлены из нержавеющей стали.

Части машины, контактирующие с тестом, покрыты тефлоном, что облегчает их чистку.

HLT-700 позволяет производить регулировку скорости нескольких систем машины.

Максимальная скорости ограничена до 60 Гц. Например, если настроить скорость на 50 Гц, производительность уменьшится на 1/6.

Система охлаждения теста предотвращает нарушение структуры теста от тепла, выделяемого машиной.